

## 操作

### H



①上蓋をいっぱいまで開けます。



②下蓋を吊り棒を外して開き、袋を降下させます。



③持手を利用して足から袋に入り、降下は膝を少し曲げて尻部で滑るように左回りに降りてください。

#### ■格納方法

- ☆入口金具を上蓋側に引き起こして、降下した救助袋を上を引き上げる。  
(救助袋は軽いので、引き上げ・格納は非常に容易です。)
- ☆下蓋を閉め、その上に袋を下部から順につづら折りに畳んでいきます。
- ☆入口金具を元に戻してから上蓋を閉めます。  
(※袋を畳んで収納する際、あまりおさえこまないように御注意下さい。)

#### ■施工に当たって

- ①ハッチ箱体は必ず床面より3～4cm上にできるように施工し、上蓋が円滑に開閉できるよう施工して下さい。床面と同一高さに施工しますと、上蓋の開閉の支障になりますのでご注意下さい。
- ②箱体をコンクリートに打ち込まれます時、箱体の向きにご注意下さい。  
(蝶番側、取手側の位置にご注意下さい。)

#### ■エースハッチ H の設置に当たって

着工届：着工の10日前以前に消防設備士による所轄の消防機関に届け出が必要です。  
設備届：設置完了後消防設備士による検査の結果試験結果を添えて所轄の消防機関に届け出を必資とします。  
検査：設置に対しての所轄の消防機関の検査を受けなければなりません。  
上記については各販売店にご遠慮なくご相談下さい。

 **上田消防建設株式会社**

〒534-0025 大阪市都島区片町2丁目7番28号  
TEL.06 (6352) 0811  
FAX.06 (6352) 6035

website:<http://www.uyeda-escape-chute.co.jp>

# エースハッチ H (箱体は錆びに強い ステンレス スチール)

(救助袋内蔵型)



救助袋 (S-1-H)  
型式認定番号 ふV-013号



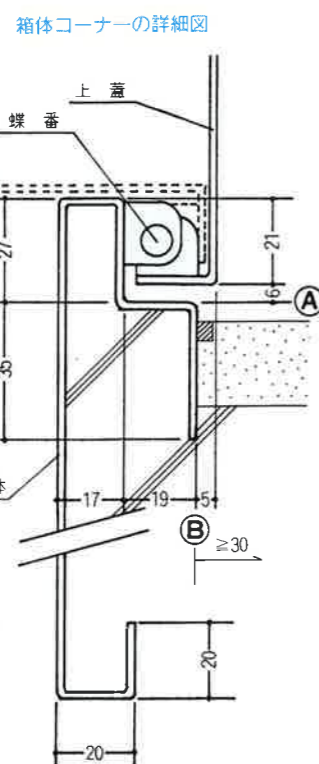
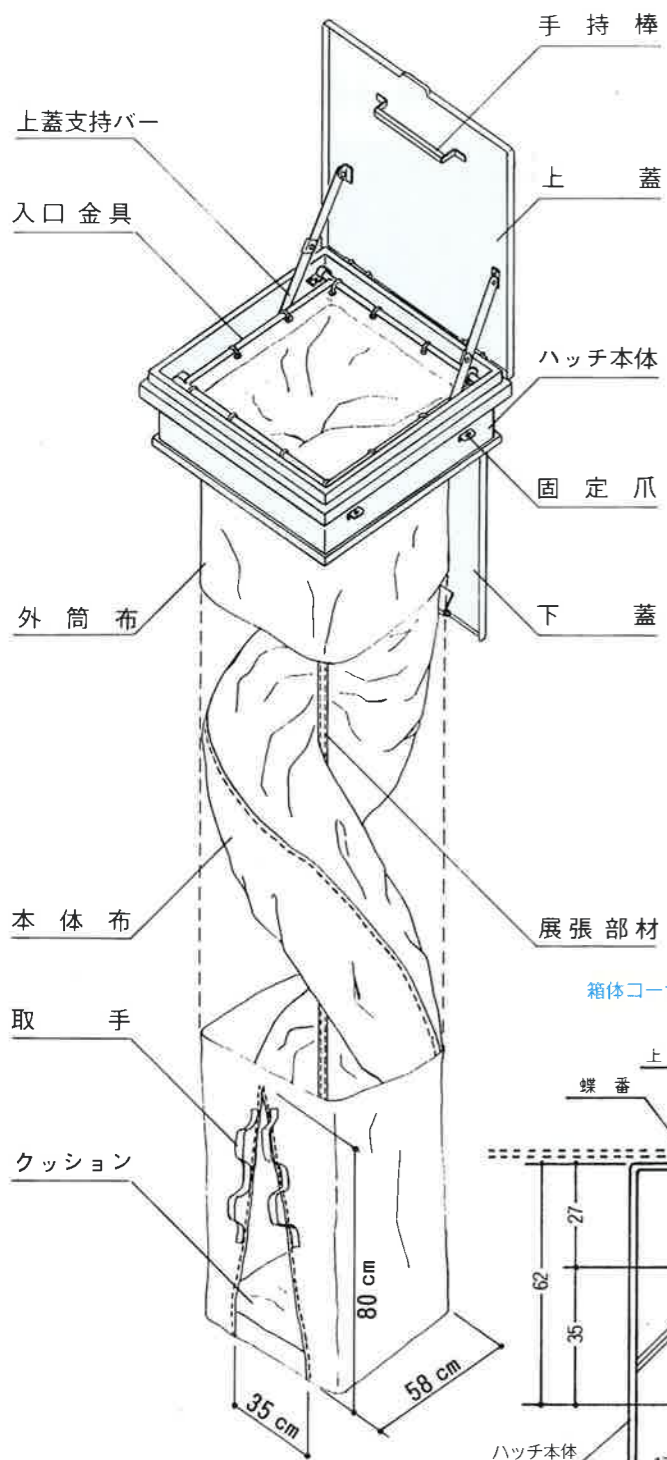
箱体  
型式認定番号 Hf-003



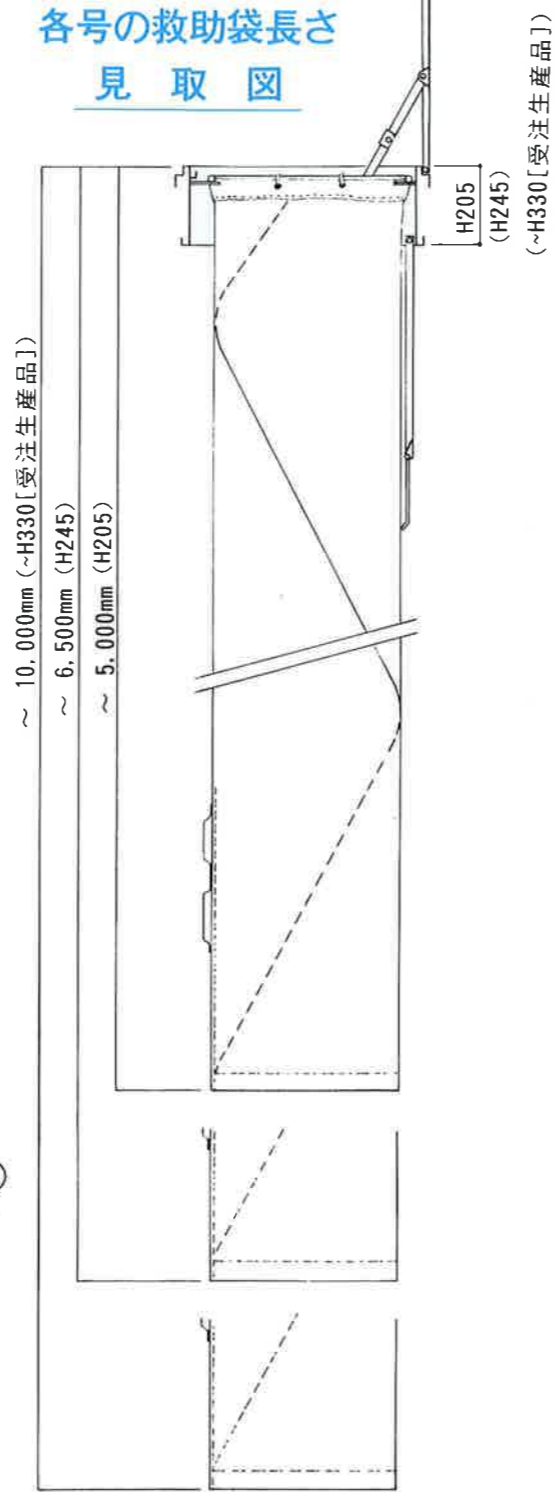
 **上田消防建設株式会社**



箱体は錆びに強い**ステンレススティール製** 救助袋内蔵型  
垂直式救助袋なので階高の高いところでも  
安全かつ安心して避難。



各号の救助袋長さ  
見取図



※通常袋出口は上記姿図と異なり側面となります。

※①の線より上にモルタルを上げないで下さい。

②の線を壁面より30mm以上(最低でも10mm以上)は離して下さい。壁面よりの間隔がないと上蓋が開きません。



■救助袋の長さ、適応高さ、ハッチ箱体の高さ

品番	実長	適応高さ	箱体高さ
7号	2.1~2.3	2.4~2.7	205mm
8号	2.3~2.7	2.7~3.1	205mm
9号	2.7~3.0	3.1~3.4	205mm
10号	3.0~3.5	3.4~3.8	205mm
11号	3.5~3.7	3.8~4.1	205mm
12号	3.7~4.1	4.1~4.5	205mm
13号	4.1~4.5	4.5~4.8	205mm
14号	4.5~4.8	4.8~5.2	205mm
15号	4.8~5.1	5.2~5.5	245mm
16号	5.1~5.6	5.5~5.9	245mm
17号	5.6~5.8	5.9~6.2	245mm
18号	5.8~6.2	6.2~6.6	245mm

上記以上の階高のものにつきましては箱体高さ別注品となります。(袋実長10mまで)

■ハッチ箱体の主要材料

使用場所	寸法・規格	材質
上蓋	2.0t	SUS304
本体	1.5t	
下蓋	1.2t	
上下蓋連動バー	3t	
手持棒	FB3.0×12	

■救助袋の主要材料

名称	明細
本体布	ポリエステル帆布#4
外筒布	ナイロンタフタ
展張部材	ポリエステルベルト 35mm巾×2mm厚

1.安全降下

降下は救助袋の中をラセン状に滑り降りるタイプで、1秒間に1m前後の降下速度で、着地のときの衝撃は全くありません。下部には保護クッションが取り付けられており二重の安全性を確保しております。

2.簡単な操作

使用に当たっては、上蓋を開け、下蓋を開くと救助袋が伸長しすみやかに避難できます。

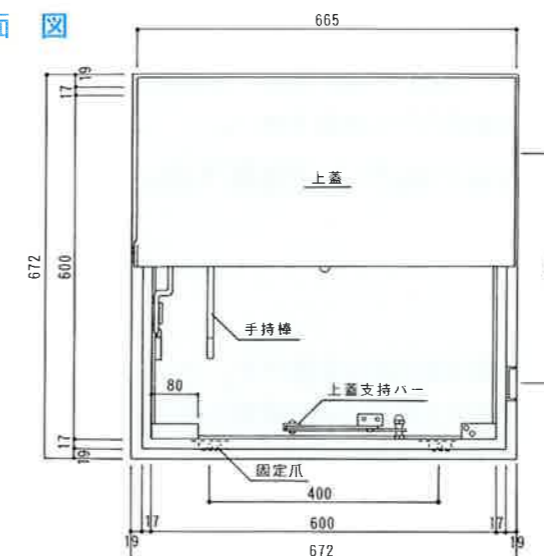
3.安心感

降下する時は外が見えないので高いところからの避難でも安心感があり、お子様やお年寄りの方でも安心してお使いいただけます。

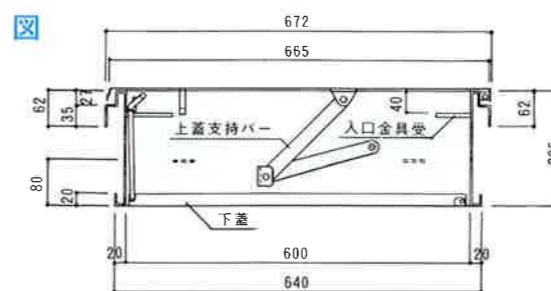
4.耐久性

耐久性に関しては特に細かく留意した資材・構造・設計をしております。

平面図



断面図



断面図(開放時)

